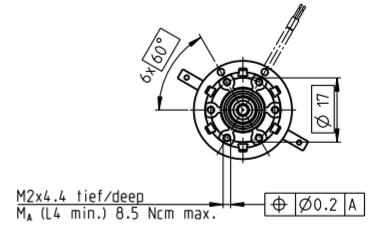
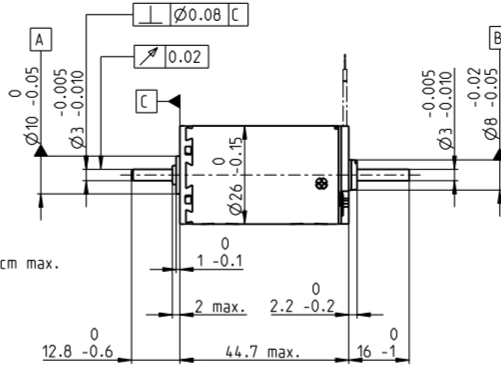
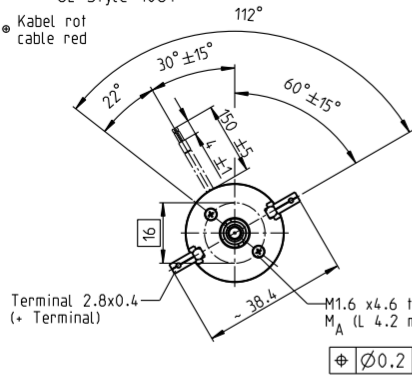


A-max 26 Ø26 mm, 稀有金属电刷 CLL, 4.5 watt

A-max

Kabel AWG 24/7
cable UL Style 1061

● Kabel rot
cable red



M 1:2

- 库存零件系列
- 标准系列
- 特殊系列 (按客户要求)

产品编号

金属端子
引线

110204	110205	110206	110207	110208	110209	110210	110211	110212	110213	110214
353109	353110	353111	353112	353113	353114	353115	353116	353117	353118	353119

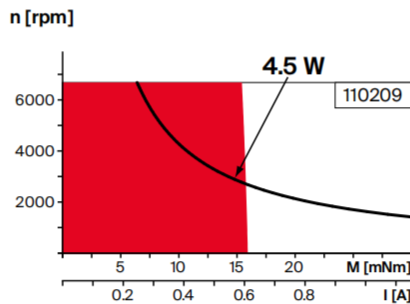
电机参数

额定电压下的数据		2.4	3.6	6	7.2	9	12	15	18	24	30	36
1 额定电压	V	2.4	3.6	6	7.2	9	12	15	18	24	30	36
2 空载转速	rpm	3890	5190	4090	4060	4020	4440	3530	3640	4510	4680	4520
3 空载电流	mA	677	69.9	29.2	24	19	16.5	9.41	8.2	8.45	7.16	5.67
4 额定转速	rpm	3460	4640	2940	2650	2620	3030	2070	2180	3060	3210	3050
5 额定转矩 (最大连续转矩)	mNm	4.53	5.08	11.3	13.3	13.4	13.2	12.9	12.9	12.8	12.6	12.5
6 额定电流 (最大持续电流)	A	0.84	0.84	0.84	0.814	0.647	0.529	0.33	0.284	0.262	0.214	0.171
7 堵转力矩	mNm	35.9	44.1	39.2	38.1	38.2	41.4	31.4	32.5	40.1	40.3	38.5
8 堵转电流	A	6.15	6.71	2.83	2.27	1.8	1.62	0.783	0.697	0.797	0.665	0.513
9 最大效率	%	81	81	81	81	81	81	80	80	81	81	81
电机常数												
10 相间电阻	Ω	0.39	0.536	2.12	3.17	4.99	7.41	19.2	25.8	30.1	45.1	70.2
11 相间电感	mH	0.0402	0.0509	0.227	0.332	0.528	0.77	1.9	2.57	2.99	4.34	6.68
12 转矩常数	mNm/A	5.84	6.57	13.9	16.8	21.2	25.5	40.1	46.7	50.3	60.6	75.2
13 转速常数	rpm/V	1640	1450	689	569	451	374	238	205	190	158	127
14 转速/转矩梯度	rpm/mNm	109	119	105	108	106	108	114	113	114	117	119
15 机械时间常数	ms	16.6	16.1	15	14.9	14.9	14.9	14.9	14.9	14.9	15	15
16 转子惯量	gcm ²	14.4	12.9	13.6	13.2	13.3	13.1	12.6	12.6	12.5	12.2	12.1

特性参数

- 热参数**
- 17 机壳-环境热阻 13.2 K/W
 - 18 绕组-机壳热阻 3.2 K/W
 - 19 绕组热时间常数 12.5 s
 - 20 电机热时间常数 473 s
 - 21 环境温度 -30...+65°C
 - 22 最高绕组温度 +85°C
- 机械参数 (滑动轴承)**
- 23 最高允许转速 6700 rpm
 - 24 轴向间隙 0.1 - 0.2 mm
 - 25 径向间隙 0.012 mm
 - 26 最大轴向载荷 (动态) 1.7 N
 - 27 最大允许安装力 (静态) (静态、轴支撑) 80 N
 - 28 最大径向载荷, 距法兰5 mm处 1200 N

运行范围



提示

- **连续运行**
根据表中所列的热阻值 (第17和18项), 在环境温度为25°C时, 电机在此范围连续运转绕组将达到最高允许温度 = 电机发热极限状态。
- **短时运行范围**
电机可以短时过载运行 (可重复)。
- **电机额定功率曲线**

机械参数 (滚珠轴承)

- 23 最高允许转速 6700 rpm
- 24 轴向间隙 0.1 - 0.2 mm
- 25 径向间隙 0.025 mm
- 26 最大轴向载荷 (动态) 5.0 N
- 27 最大允许安装力 (静态) (静态、轴支撑) 75 N
- 28 最大径向载荷, 距法兰5 mm处 1200 N

其它参数

- 29 电机磁极对数 1
 - 30 换向器片数 13
 - 31 电机质量 119 g
- CLL = 长效电容器

所列参数均为标称值。
参数说明见页码 82。

选项

- 滚珠轴承代替滑动轴承
- 无CLL

maxon模块化系统

详情请见目录页码 38

